



# IQ Battery 5P

IQ Battery 5P alles-in-één systeem met AC-koppeling is krachtig, betrouwbaar, eenvoudig en veilig. Hij heeft een totale bruikbare energiecapaciteit van 5,0 kWh en bevat zes ingebouwde IQ8D-BAT micro-omvormers die een continu vermogen van 3,84 kVA leveren.

## Onderdelen van het Enphase-energiesysteem



### IQ Microinverters

IQ Series Microinverters hebben meer vermogen in minder ruimte dan andere zonne-energiesystemen op het dak en maken zonne-energie op het dak productiever, betrouwbaarder, slimmer en veiliger.



### IQ Gateway

De IQ Gateway met Current Transformers biedt volledige controle en inzicht in het Enphase Energy System.



### IQ Battery 5P accessories

De IQ Battery 5P-hefgrepen zijn herbruikbaar en vergemakkelijken het installatieproces. De IQ Battery 5P-sokkel maakt vloermontage van de IQ Battery 5P mogelijk.



### Communications Kit 2 INT

De Communications Kit 2 INT maakt bekabelde communicatie tussen de batterij en de gateway mogelijk voor werking op het elektriciteitsnet.

### Krachtig

- Levert tot 3,84 kVA continu vermogen
- Inclusief zes ingebouwde IQ8D-BAT Microinverters

### Betrouwbaar

- 15 jaar beperkte garantie
- Koelt passief zonder bewegende delen of ventilatoren
- Gebruikt bekabelde communicatie voor een snelle en consistente verbinding
- Werkt software en firmware op afstand bij

### Eenvoudig

- Volledig geïntegreerd AC-gekoppeld accusysteem
- Gemakkelijk te installeren en in gebruik te nemen
- Ondersteunt zelfverbruikmodus
- Biedt huiseigenaren monitoring en bediening op afstand via de Enphase App
- In het veld vervangbare componenten

### Veilig

- Voldoet aan UL 9540A, de hoogste industriestandaard voor batterijveiligheid
- Gebruikt lithiumijzerfosfaat (LFP) chemie voor maximale veiligheid en levensduur



# IQ Battery 5P

PRODUCTGEGEVENS		EENHEDEN	BESTELCODE: IQBATTERY-5P-1P-INT
Naam	–	IQ Battery 5P	
Beschrijving	–	De IQBATTERY-5P-1P-INT is een enkelfasige accu met geïntegreerde IQ8D-BAT micro-omvormers en accumanagementsysteem (BMS) met accuregelaar	
<b>OUTPUT (@230 VAC)</b>			
Nominaal (continu) schijnbaar uitgangsvermogen, netgekoppeld	kVA	3,84	
Nominale uitgangsstroom	A	16,7	
Nominale spanning	VAC	230	
Nominaal spanningsbereik	VAC	195–253	
Nominale frequentie	Hz	50	
Nominaal frequentiebereik	Hz	47,5–51,5	
Vermogensfactor, netgekoppeld (instelbaar)	–	0,8 leading ... 0,8 achterblijvend	
AC-rondloopefficiëntie <sup>1</sup>	%	90	
Bedrijfsmodi	–	Zelfverbruik	
<b>BATTERIJMODULE</b>			
Bruikbare capaciteit	kWh	5,0	
DC-rondloopefficiëntie <sup>2</sup>	%	96	
Nominale DC-spanning	V	76,8	
Omgevingstemperatuur (opladen) <sup>3</sup>	°C	-20 tot 50	
Omgevingstemperatuur (ontladen) <sup>4</sup>	°C	-20 tot 55	
Chemie	–	Lithiumijzerfosfaat (LFP)	
<b>MECHANISCHE GEGEVENS</b>			
Afmetingen (H x W x D)	mm	980 x 550 x 188	
Hefgewicht	kg	66,3	
Totaal geïnstalleerd gewicht	kg	78,9	
IQ Battery behuizing	–	Buiten-IP55	
IQ8D-BAT Microinverter behuizing	–	Buiten-IP67	
Koeling	–	Natuurlijke convectie	
Hoogte	m	<2500	
Montage	–	Wandmontage (meegeleverd) of voetmontage (apart verkrijgbaar)	
Relatieve vochtigheid (niet-condenserend)	%	5–95	
<b>COMMUNICATIE - INTERFACES</b>			
Communicatie	–	Bedrade besturingscommunicatie	
Monitoring	–	Enphase Installer Platform en Enphase App monitoringopties; API-integratie	
<b>NORMEN</b>			
Naleving van het net	–	Synergrid C10/11 ED 2.1, VFR2019, VDE0126-1-1, EN 50549-1:2019	
Veiligheid	–	UN 38.3, EN 62040-1, IEC 62619 2022, EN IEC 62109-1 & 2, IEC/EN 62116	
EMC	–	EN 61000-3, EN 61000-6 EMC, EN 55011:2016+A11:2020, IEC 61326-1, EN 50065-1, EN 50065-2-2	
EG-conformiteitsverklaring <sup>5</sup>	–	Richtlijn Elektromagnetische Compatibiliteit (EMC) 2014/30/EU, Laagspanning Richtlijn (LVD) 2014/35/EU, Beperking van gevaarlijke stoffen (RoHS), 2011/65/EU, en Batterijrichtlijn 2006/66/EC	
Product labelling	–	CE	

<sup>1</sup> AC naar batterij naar AC bij 50% nominaal vermogen bij 25°C en aan het begin van de levensduur.

<sup>2</sup> Aan het begin van het leven.

<sup>3</sup> Vermindering van het laadvermogen treedt op bij temperaturen onder 15°C en boven 45°C.

<sup>4</sup> Vermindering van het ontladvermogen treedt op bij temperaturen onder 5°C en boven 50°C.

<sup>5</sup> De volledige tekst van de EU-verklaring van overeenstemming (DoC) is beschikbaar op <https://enphase.com/en-gb/download/iq-battery-5p-eu-declaration-conformity>.

## BEPERKTE GARANTIE

Beperkte garantie >60% capaciteit, tot 15 jaar of 6000 cycli<sup>6</sup>

## WAT ZIT ER IN DE DOOS

BESTELCODE: IQBATTERY-5P-1P-INT

IQ Battery 5P	Basisaccu-eenheid van IQ Battery 5P met zes geïntegreerde IQ8D-BAT Micro-omvormers
ID-afdekking en doorvoerafdekking	IQ Battery 5P deksel met twee doorvoerkappen voor de linker- en rechterkant van het apparaat
Bevestigingsbeugel aan onderkant en beschermkap aan bovenkant	Bevestigingsbeugel aan de onderkant om de batterij aan de muur te bevestigen en één beschermkap aan de bovenkant
M5 borgschroeven	Twee M5 borgschroeven voor het vastzetten van de batterij op de onderste bevestigingsbeugel
M4 aardingsschroeven	Twee M4 aardingsschroeven voor het vastzetten van de bovenste afscherming op de onderste montagebeugel
M5 ID deksel aardingsschroeven	Twee M5 ID-aardingsschroeven voor de EMI/EMC-vereisten
Kabelbinders	Zes kabelbinders om veldkabels aan het apparaat te bevestigen
Aansluiting voor besturing (CTRL)	Eén voorgeïnstalleerde en één reserve CTRL-connector zonder weerstand voor CTRL-bedrading
Besturingsconnector (CTRL) met weerstand	Eén voorgeïnstalleerde en één reserve CTRL-connector met weerstand voor CTRL-bedrading
Snelle installatiegids (QIG)	IQ Battery 5P installatie-instructies
Boorsjabloon	Twee boorsjablonen voor het markeren van boorlocaties op het montageoppervlak

## ACCESSOIRES EN VERVANGINGSDELEN

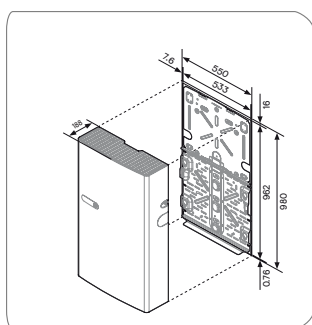
IQ8D-BAT-RMA	IQ8D-BAT Microinverter voor vervanging op het terrein
B05-T02-INT00-1-2-RMA	IQ Battery 5P-eenheid voor vervanging op het terrein
B05-CX-0550-O	IQ Battery 5P-deksel voor vervanging op het terrein
B05-PM-0550-O	IQ Battery 5P-voetstukbevestiging
B05-CP-096-O	IQ Battery 5P-doorvoerplaten voor vervanging op het terrein. Inclusief een linkerkant en een rechterkant doorvoerplaat
B05-WB-0543-O	IQ Battery 5P-muurbeugel voor vervanging op het terrein. Inclusief één bevestigingsbeugel voor de onderkant en één bovenste beschermkap
IQBATTERY-HNDL-5	IQ Battery 5P-hefgrepen. Inclusief één hefgreep aan de linker- en één aan de rechterkant
B05-ACFB-080-O	IQ Battery 5P-AC-filterplaat voor vervanging op het terrein
B05-BMSIA-0490-O	IQ Battery 5P BMS-kaart voor vervanging op het terrein
B05-CANBR-063-O	IQ Battery 5P-besturingscommunicatiekaart voor vervanging op het terrein
B05-IICS-0524-O	IQ Battery 5P-bedieningsschakelaar vooraf geïnstalleerd op de bedradingskap voor vervanging op het terrein

## COMPATIBILITEIT

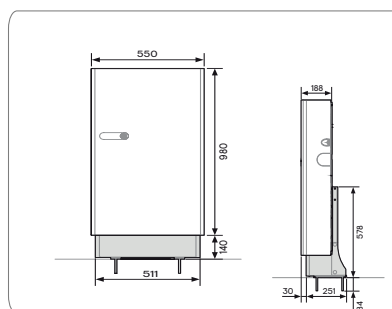
IQ Battery	IQBATTERY-5P-1P-INT
IQ Gateway Metered	ENV-S-EM-230
IQ Relay (1-fasig en 3-fasig)	Q-RELAY-1P-INT en Q-RELAY-3P-INT
Communications Kit (voor netgekoppelde werking)	COMMS-KIT-INT-02
Omvormers voor zonne-energie	IQ Series Microinverters, PV string-omvormers van derden
Stuurkabel	CTRL-BL-EU-01

<sup>6</sup> Wat het eerst gebeurt. Er gelden beperkingen. De volledige tekst van de garantie is beschikbaar op <https://enphase.com/installers/resources/warranty>.

## Afmetingen in mm



Wandmontage



Vloermontage met voetstuk

## Opmerking voor producten van derden:

Elke derde fabrikant of importeur van product(en) die wordt gebruikt om Enphase product(en) te installeren of in bedrijf te stellen, moet voldoen aan de toepasselijke EU-richtlijn(en) en vereisten in de Europese Economische Ruimte (EER). Het is de verantwoordelijkheid van de installateur om te controleren of al deze producten correct geëtiketteerd zijn en de vereiste ondersteunende documentatie hebben.

Fabrikant: Enphase Energy Inc., 47281 Bayside Pkwy., Fremont, CA, 94538, United States of America, Tel.: +1 (707) 763-4784

Importeur: Enphase Energy NL B.V., Het Zuiderkruis 65, 5215MV, 's-Hertogenbosch, Nederland, Tel: +31 73 3035859

Geassembleerd in China

# Revisiegeschiedenis

REVISIE	DATUM	BESCHRIJVING
DSH-00433-2.0	Juli 2024	Eerste uitgave.
DSH-00433-1.0	Mei 2024	Voorlopige uitgave.